

TCORX
FITNESS IN MOTION

INSTRUCTION



MSX60



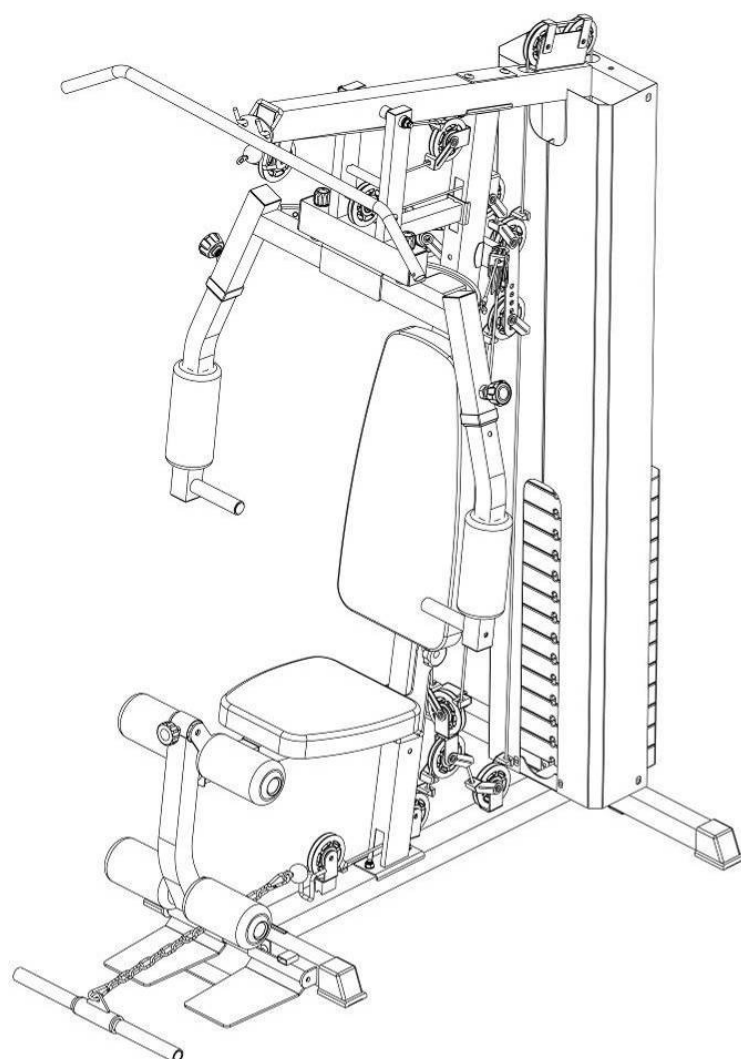
Dansk

Rev : 00

Ed : 02/17



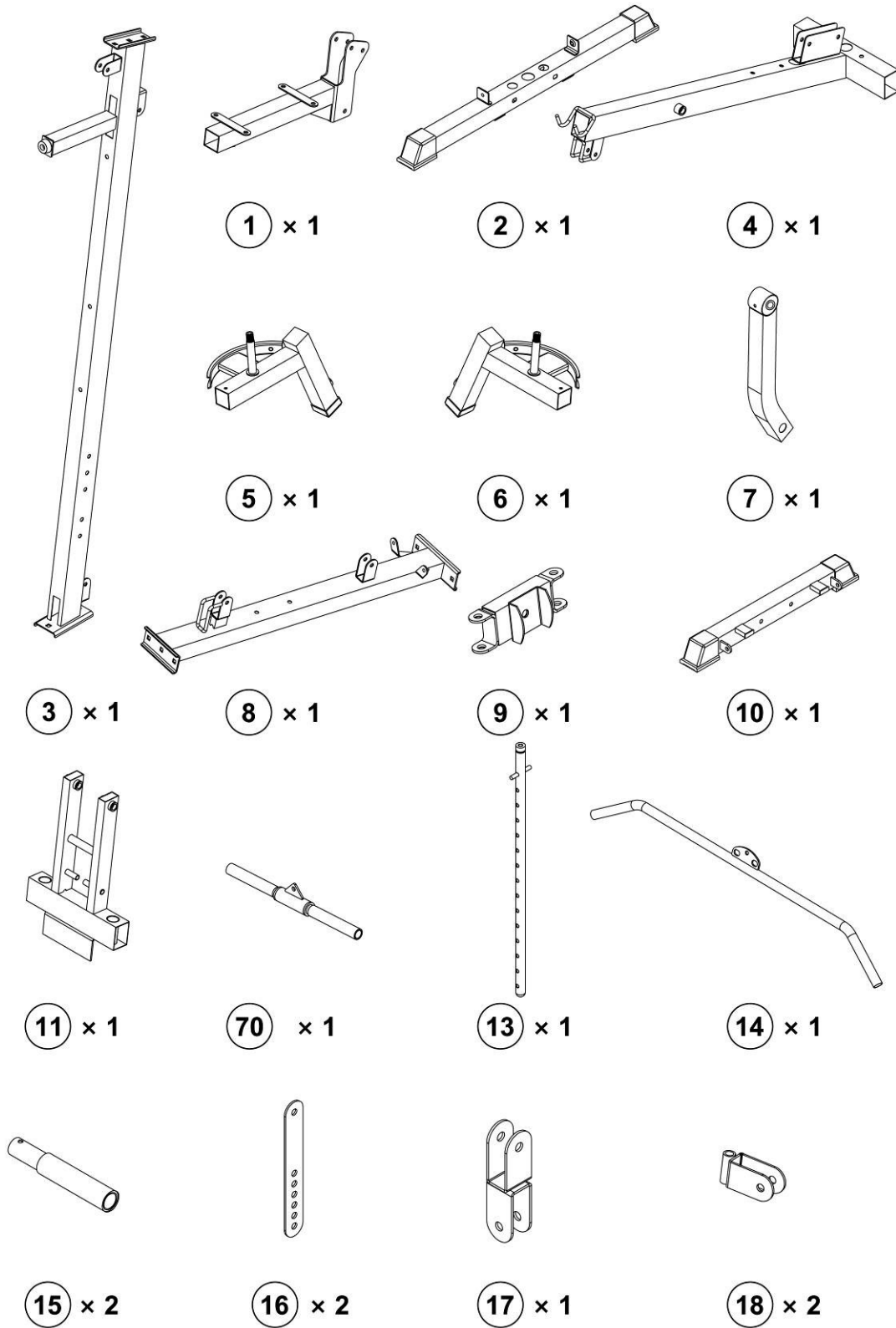
| | |
|---|--------------|
| Sikkerhedsoplysninger | 2 |
| Komponenter - Dele | |
| Komponenter - fastgørelser | 3-5 |
| Monteringsvejledning | |
| Modstandskort | 6-7 |
| Træningsguide til træningscenter | |
| Træningsguide til træningscenter | 8-24 |
| Udøve information | 25 |
| | 26-28 |
| | 29-32 |
| Før du begynder at træne | 29 |
| Muskeldiagram | 30 |
| Opvarmning og afkøling | 31-32 |
| Øvelser | 33 |
| Pleje og vedligeholdelse | 34 |
| Frit område og træningsområde | 35-38 |
| Garanti for eksploderede dele | 38 |



Komponenter - Dele

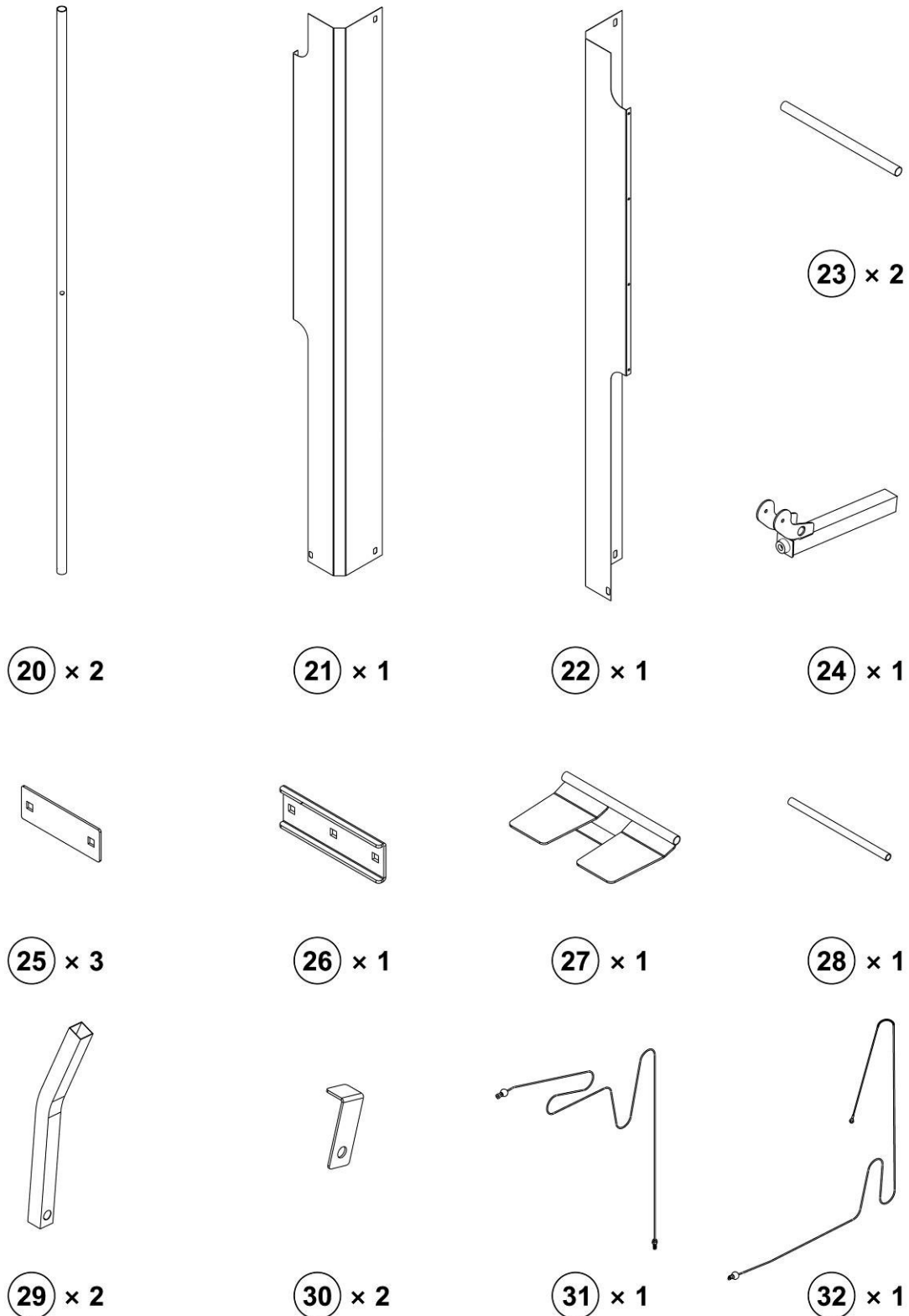
Kontroller, at du har alle de dele, der er anført nedenfor

Bemærk: Nogle af de mindre komponenter kan være monteret på større komponenter. Kontroller nøje, inden du kontakter Argos vedrørende eventuelle manglende komponenter.



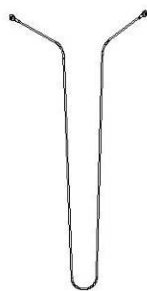
Kontroller, at du har alle de dele, der er anført nedenfor

Bemærk: Nogle af de mindre komponenter kan være monteret på større komponenter. Kontroller nøje, inden du kontakter Argos vedrørende eventuelle manglende komponenter.

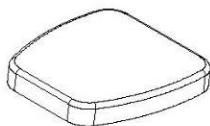


Komponenter

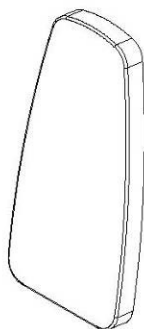
Kontroller, at du har alle de dele, der er anført nedenfor



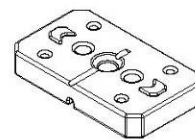
33 x 1



34 x 1



35 x 1



37 x 15



38 x 1



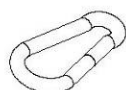
39 x 3



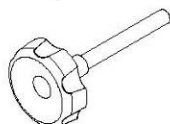
43 x 1



44 x 1



45 x 4



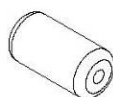
46 x 1



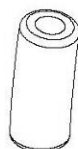
47 x 1



49 x 4



50 x 4



51 x 2



52 x 15



73 x 30



74 x 1



75 x 1



76 x 2



101 x 2



102 x 19



103 x 19

Components - Fixings

Kontroller, at du har alle de dele, der er anført nedenfor

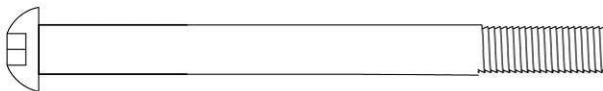
Bemærk: Nogle af de mindre komponenter er muligvis forudmonteret på de større komponenter. Kontroller nøje, inden du kontakter os om manglende komponenter. Forbered venligst en justerbar skruenøgle selv, når du har til hensigt at montere denne maskine.



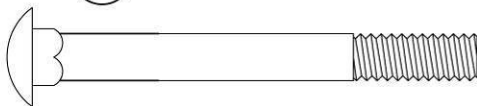
41 x 1



53 x 1



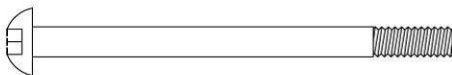
54 x 1



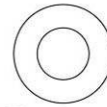
63 x 2



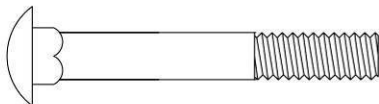
68 x 6



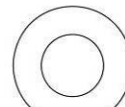
60 x 2



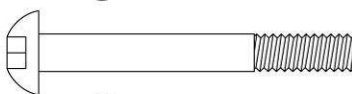
67 x 64



64 x 6



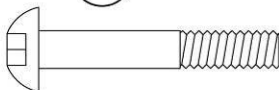
71 x 2



56 x 2



72 x 4



61 x 13



69 x 30

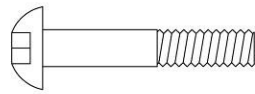


42 x 1

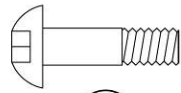
Ruler - Use this ruler to help correctly identify the hardware



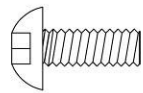
Komponenter - fastgørelser



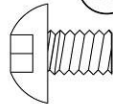
57 × 1



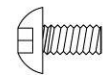
55 × 2



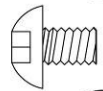
58 × 8



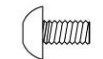
65 × 2



62 × 4



59 × 8



66 × 4

5# × 1

6# × 1

8# × 2

Ruler - Use this ruler to help correctly identify the hardware



Samlevejledning


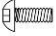


Step 1

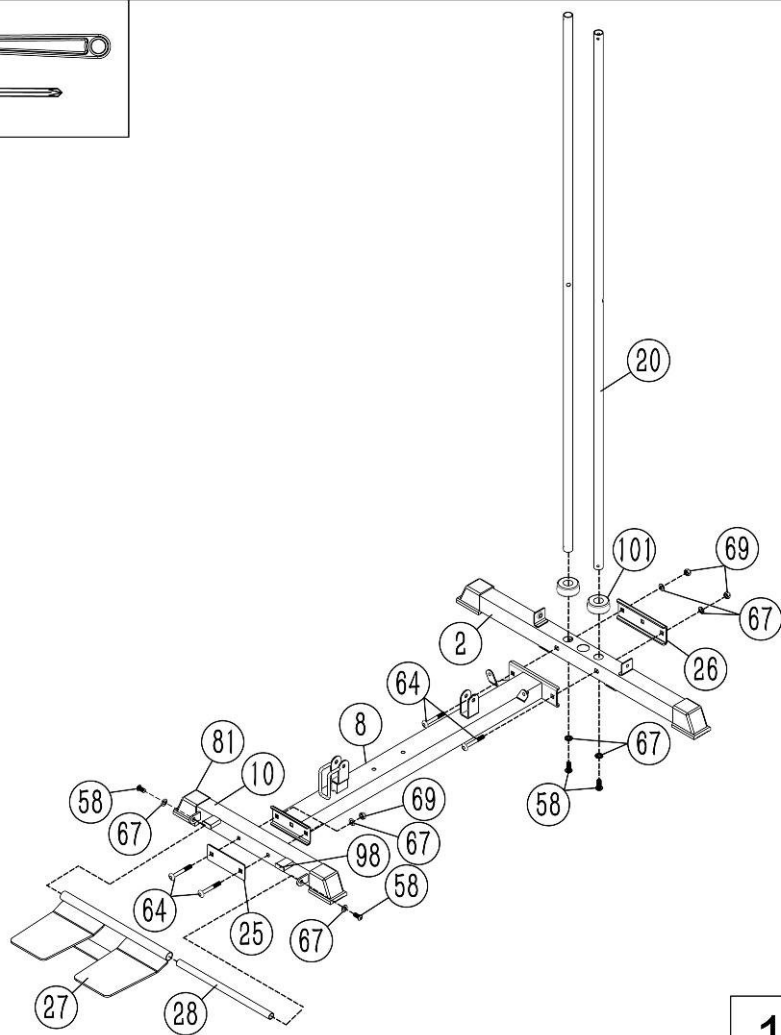
(A) Indsæt de 2 stk styrestænger (20) i hullerne i bageste stabilisator (2) separat. og fastgør dem med 2 stk Ø10mm skiver (67) og 2 stk M10 x 25mm unbrakonbolte (58). Skub de 2 stk gummi bumper (101) langs de 2 stk styrestænger fra toppen til bunden.

(B) Fastgør hoved bundrammen (8) til bageste stabilisator (2), fastgør dem med 2 stk M10 x 70 transportbolte (64), en pc-beslag (26), 2 stk Ø10-skiver (67) og 2 stk M10 møtrikker (69).




(C) Sæt frontstabilisatoren (10) fast på hovedrammen (8), fastgør dem med en pc-beslag (25), 2 stk M10 x 70 transportbolte (64), 2stkØ10 skiver (67) og 2 stk M10 møtrikker (69).

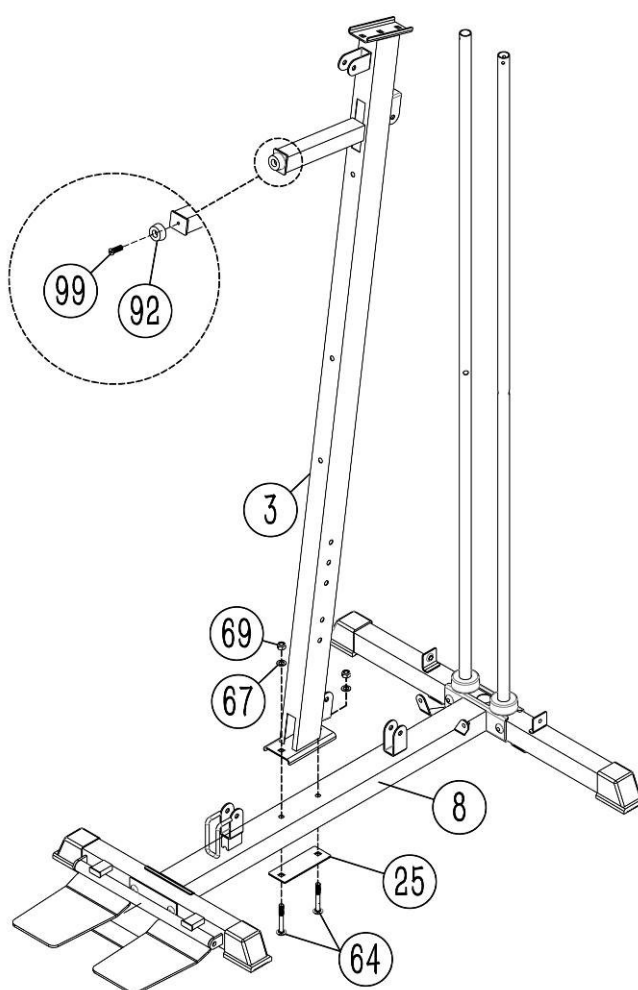
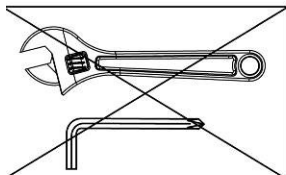
(D) Fastgør fodpladen (27) til den forreste stabilisator (10), fastgør dem med et fodpladeslange (28), to stk M10 * 25 unbrakonbolt (58), 2 stk Ø10 skive (67)

| | | |
|----|---|-----|
| 64 |  | x 4 |
| 58 |  | x 4 |
| 67 |  | x 8 |
| 69 |  | x 4 |



1

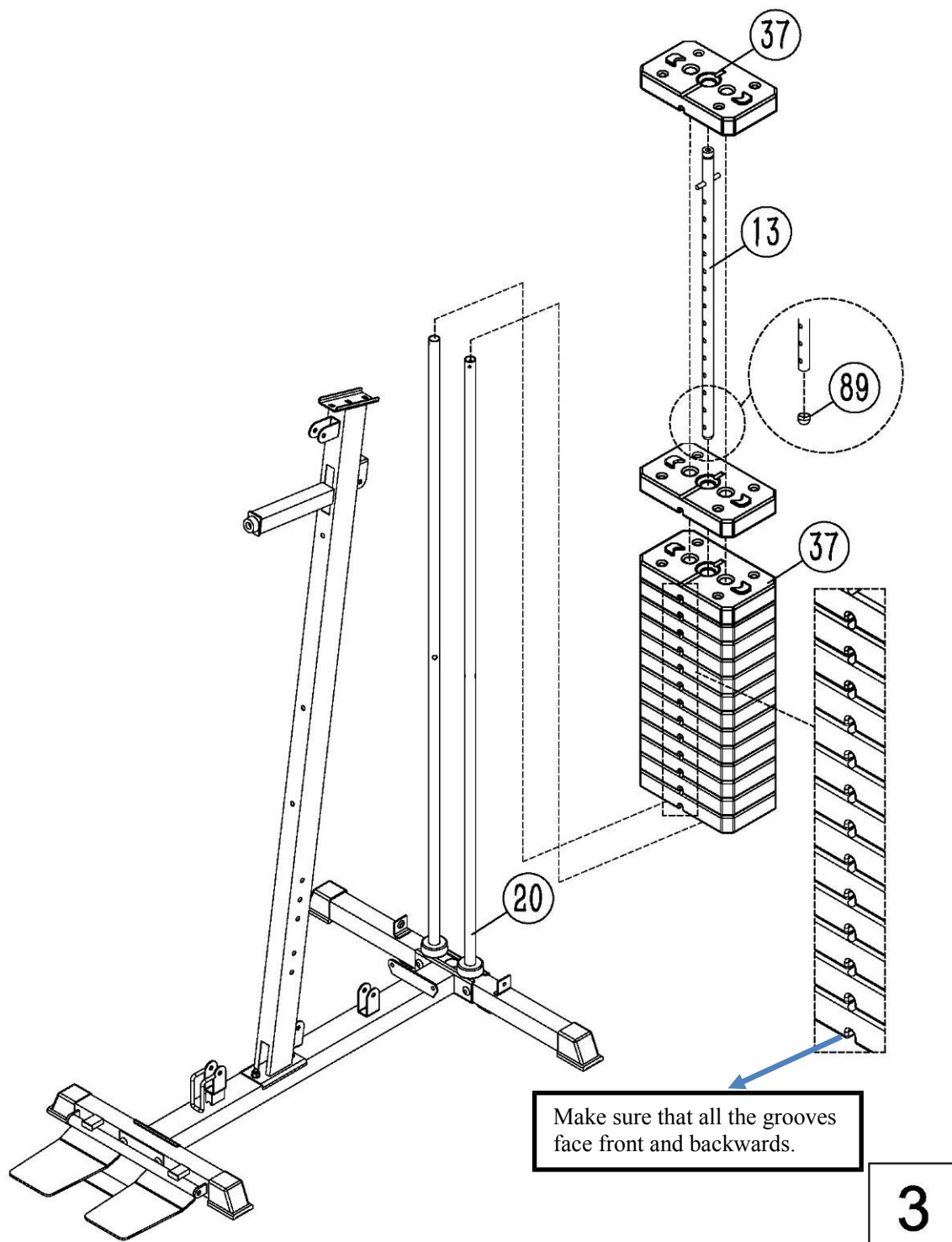
- | | | |
|----|---|-----|
| 64 |  | × 2 |
| 67 |  | × 2 |
| 69 |  | × 2 |



2

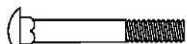



Step 2

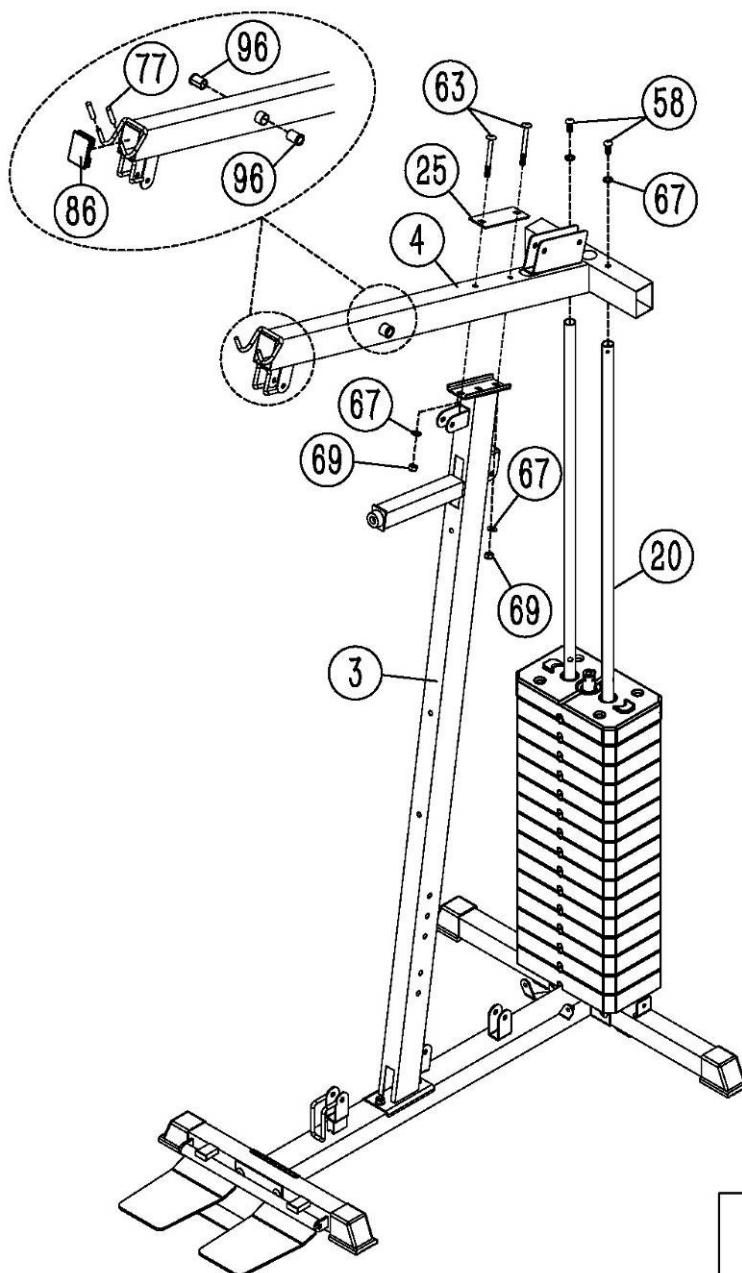
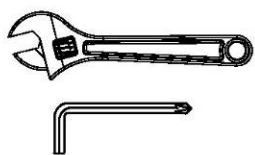
Fastgør den forreste lodrette ramme (3) på hovedrammen (8), juster hullerne forsigtigt og fastgør dem med 2 stk M10 × 70 transportbolte (64), en pc-beslag (25), 2 stk. 2 stk Ø10-skiver (67) og 2 stk M10-Møtrikker (69).



Step 3

- (A) Skub 14 stk. Vægtplade (37) langs førings stængerne (20) fra toppen til bunden. Indsæt valgstangen (13) i hullet på vægtpladerne. og anbring derefter den sidste vægtplade på valgstangen (19)
Sørg for, at alle riller vender fremad og bagud.
- (B) Indsæt valgstiften (38) i hullet, og vælg den ønskede vægt, når du træner.

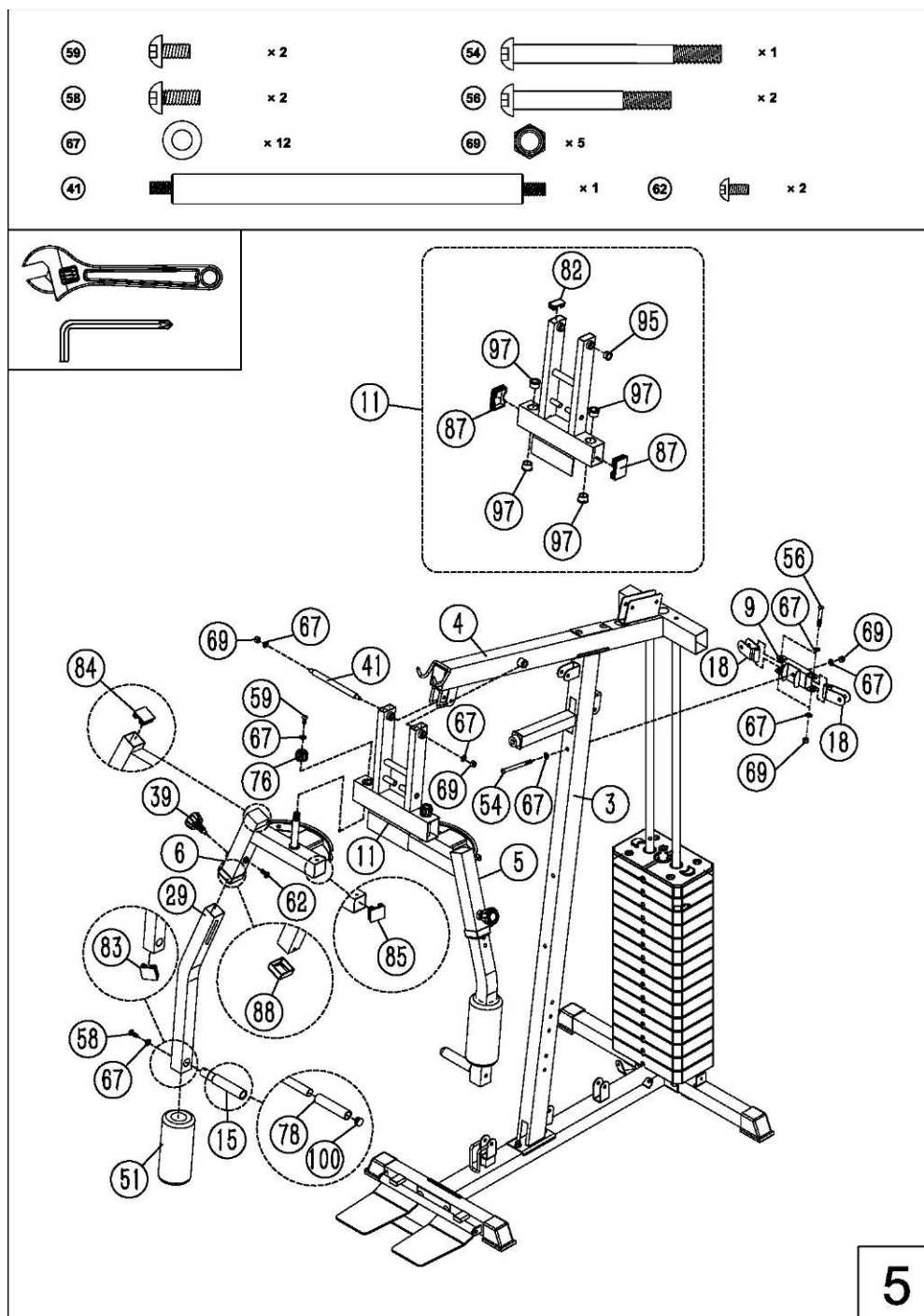
| | | |
|----|---|-----|
| 63 |  | x 2 |
| 58 |  | x 2 |
| 67 |  | x 4 |
| 69 |  | x 2 |



4

Step 4

Placer den øverste ramme (4) på den forreste lodrette ramme (3) og 2 stk styrestænger, juster hullerne forsigtigt og fastgør dem med 2 stk M10 * 25 unbrakonbolt (58), 2 sk Ø10 skiver (67). 2stk M10 * 90 Skruebolte (63), en pc-beslag (25), 2stkØ10-skiver (67) og 2stk M10-møtrikker (69).



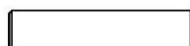


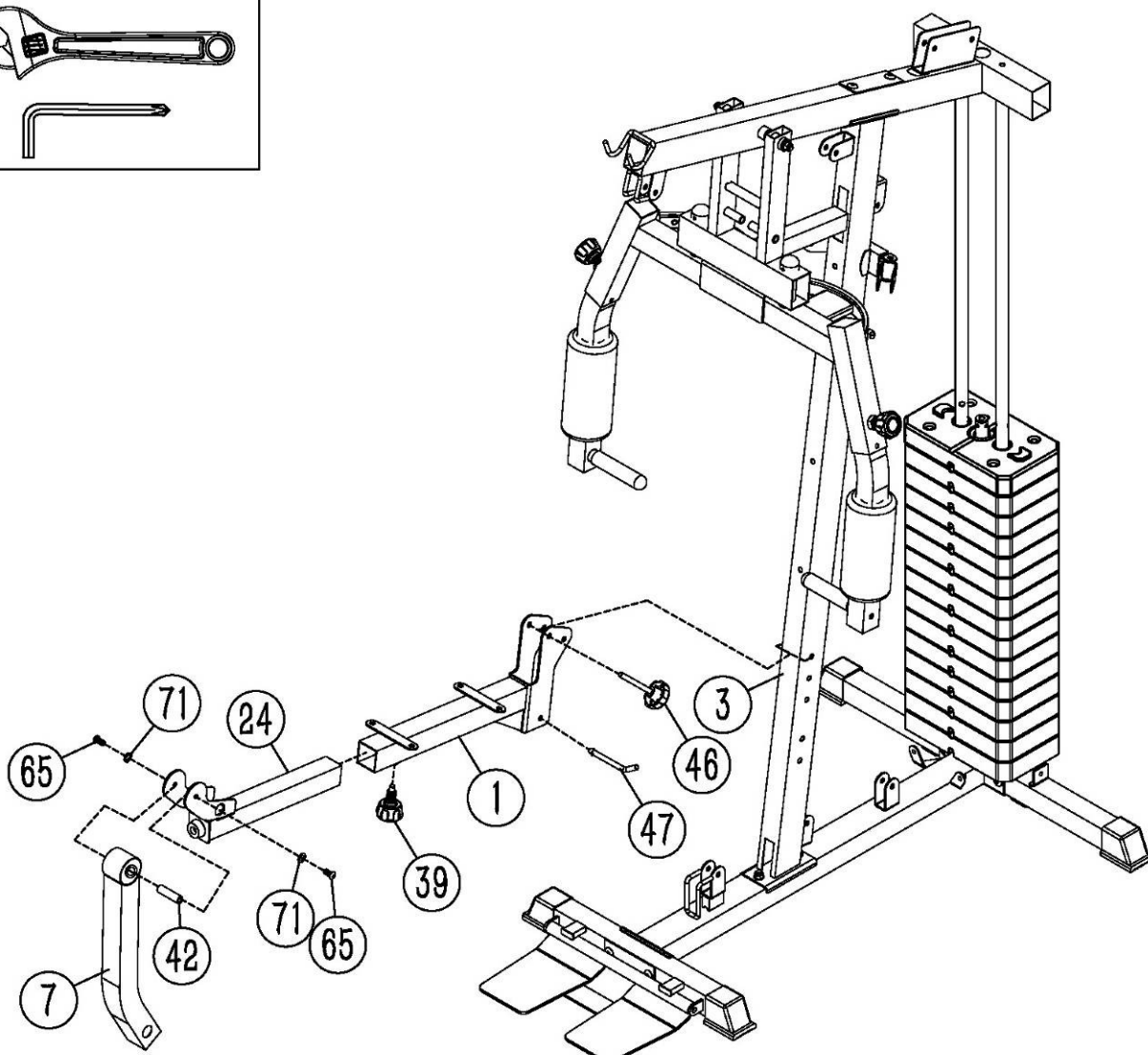
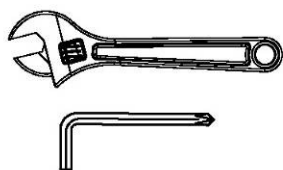
Step 5

(EN). Fastgør den forreste pressbase (11) til den øverste ramme (4), fastgør dem med en pc Ø16 * M10 * 206 aksel (41), 2 stk Ø10 skiver (67) og 2 stk M10 møtrikker (69).

(B) Fastgør den øverste højre sommerfugl ramme (6) gennem hullet i den forreste pressbase (11) som diagrammet viser, og fastgør dem med M18 Låsering (76), 1 stk Ø10 skive (67), 1 stk M10 X16 Allen Bolt (59). Indsæt den nederste højre sommerfugl ramme (29) i åbningen af øverste højre sommerfugl ramme (6), og juster den med en pc Låseknop (39) og en pc M10 * 18 unbrakonbolt (62). Tryk på en pc skumrulle (51) fra bunden af den nederste højre sommerfugl ramme og fastgør derefter sommerfugl håndtaget (15) med 1 stk Ø10-skive (67), 1 stk M10 X25 unbrakonbolt (58). Installer den samlede venstre sommerfugl ramme på samme måde.

(C) Fastgør drejelig hjulbeslag (9) med en pc M10 * 110 unbrakonbolt (54), 2 stk Ø 10 skiver (67) og en stk M10 møtrik (69). Installer højre og venstre drejelig remskive beslag (18) med 2 stk M10X65 unbrakonbolt (56), 4 stk Ø 10 skiver (67) og 2 stk M10 møtrikker (69).

| | | |
|----|---|-----|
| 65 |  | × 2 |
| 71 |  | × 2 |
| 42 |  | × 1 |



6

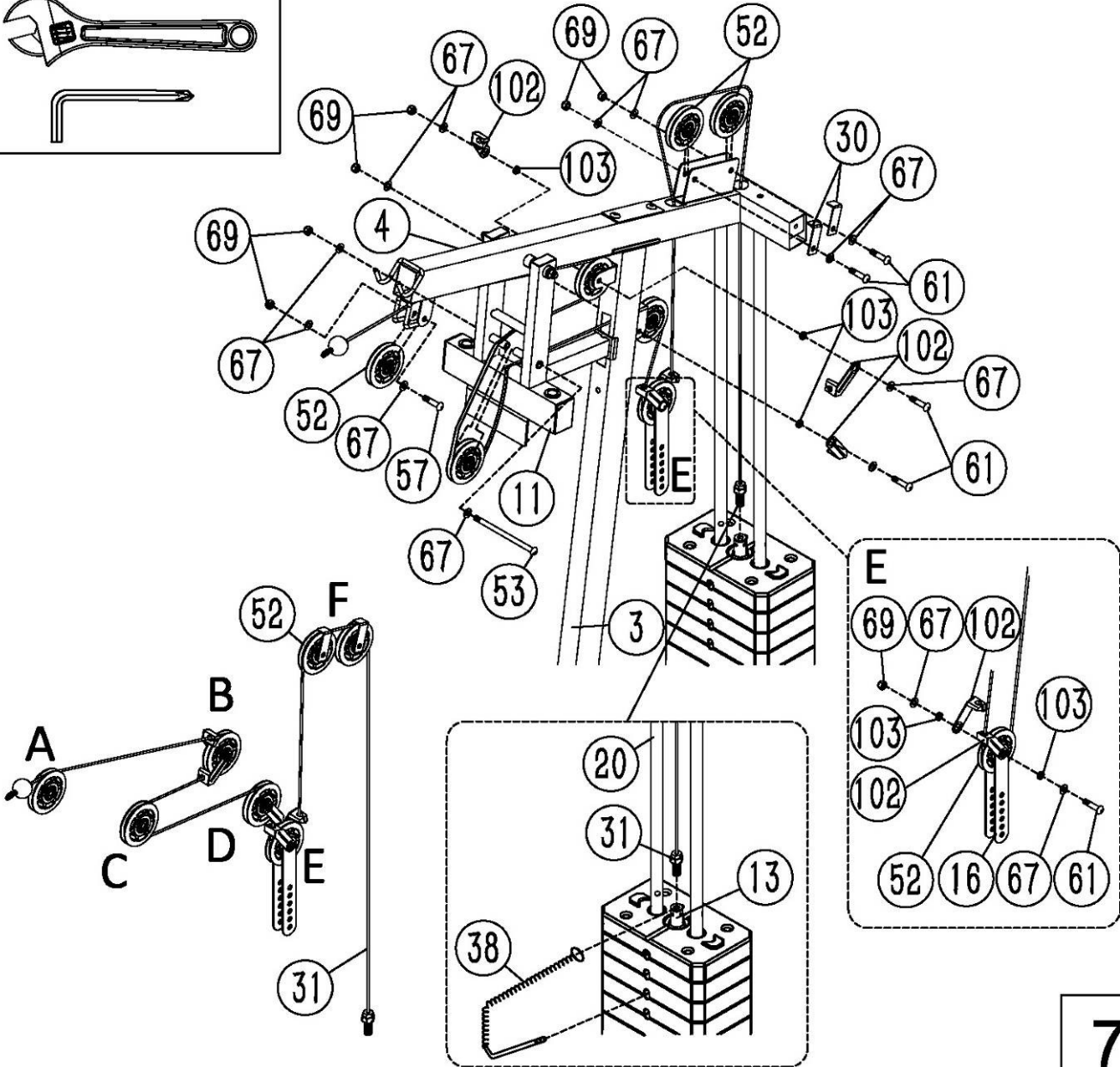
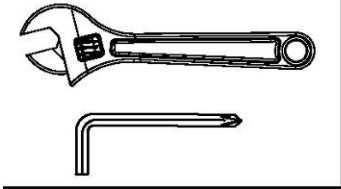
Step 6

(A) Fastgør den øverste pudeunderstøtning (1) på den forreste lodrette ramme (3) med en stk L-låsestift (47) og en pc M10X85 Låseknop (46).

(B) Indsæt benvikle holderen (24) i den forreste åbning af sædeunderlags støtten (1). Du vælger den ønskede position med låseknop (39).

(C) Fastgør benudvikleren (7) til beslaget, som diagrammet viser. Fastgør dem med en pc Ø16 * M10 * 57 aksel (42), 2 stk M12 * 20 unbrakonbolt (65) og 2 stk Ø12 skiver (71).

- | | | | | | |
|----|--|-----|----|--|------|
| 53 | | x 1 | 67 | | x 14 |
| 61 | | x 5 | 69 | | x 7 |
| 57 | | x 1 | 31 | | x 1 |
- 3530



7

Step 7

(A) Fastgør det øverste kabel (31) gennem det første beslag, og sørg for, at kugleproppen skal være under den øverste ramme (4). Placer en pc remskive (52) under kablet, og fastgør remskiven med en pc M10 * 45 unbrakonbolt (57), 2 stk Ø 10 skiver (67) og en pc M10 møtrik (69).

(B) Træk kablet bagud, og anbring en pc-remskive som diagrammet viser, fastgør remskiven med 2 stk kabelholdere (102), 2 stk kabelholder bøsninger (103) med en pc M10 * 50 unbrakonbolt (61), 2 stk Ø 10 skiver (67) og en pc M10-møtrik (69).

(C) Træk kablet, og anbring en pc-remskive, som diagrammet viser, følg dem med en pc M10 * 180 unbrakonbolt (53), 2 stk Ø10-skiver (67) og en pc M10- møtrik (69).

(D) Træk kablet rundt om remskiven og baglæns og gå gennem åbningen af den forreste lodrette ramme, fastgør remskiven, 2 stk kabelholder (102), 2 stk kabelholder bøsning (103) med en pc M10 * 50 unbrakonbolt (61) , 2 stk Ø 10 skiver (67) og en pc M10-møtrik(69).




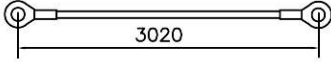
(E) Træk kablet nedad, og anbring en pc remskive på kablet, fastgør remskiven med 2 stk dobbelt flydende remskiver (16), 2 stk kabelholder (102), 2 stk kabelholder bøsninger (103) med en pc M10 * 50 unbrakonbolt (61), 2 stk Ø 10 skiver (67) og en stk M10-møtrik (69).

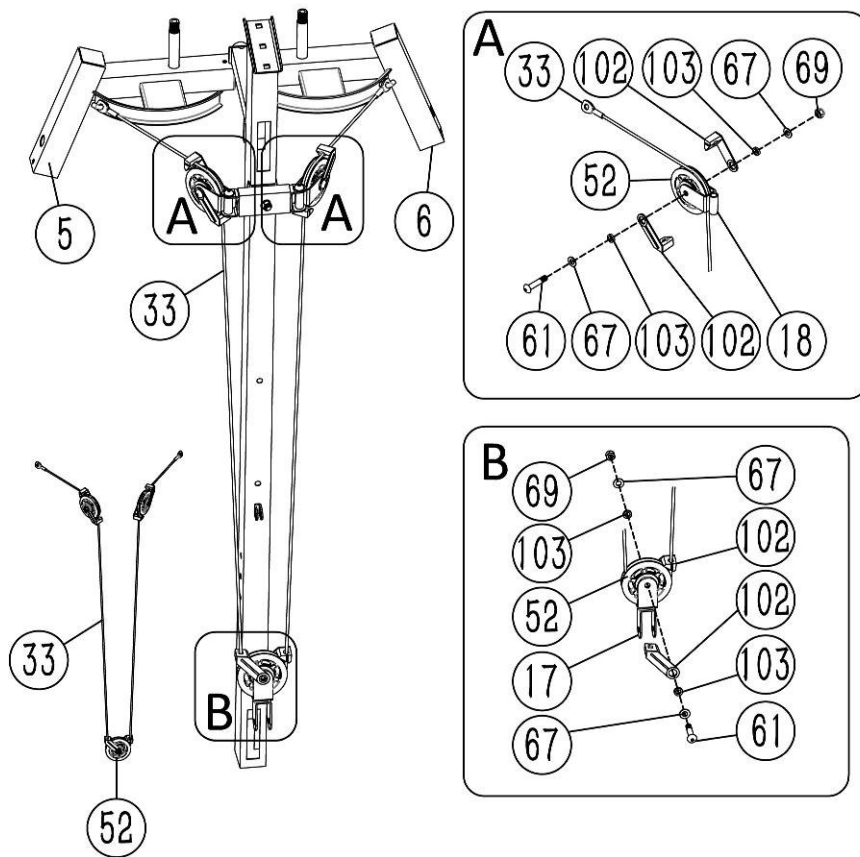
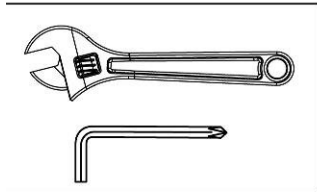
(F) Træk kablet rundt om remskiven og opad og gå gennem den sidste åbning af den øverste ramme, fastgør to stk remskive som diagrammet viser med 2 stk M10X50 unbrakonbolt (61), 2 stk kabelholdere (30), 4 stk

Ø 10 skiver (67) og 2 stk M10-møtrikker (69). Træk kablet på de 2 stk remskiver og gå derefter nedad gennem det centrale hul.

(G) Indsæt valgstiften (38) i hullet for at vælge den ønskede vægt, når du træner. Placer ringen på låsestiften gennem toppen af valgstangen.

(H) Træk kablet nedad, fastgør endebolten på toppen af vælger stangen, drej mindst 5 omgange for at sikre sikkerheden.

- | | | |
|----|---|-----|
| 61 |  | × 3 |
| 67 |  | × 6 |
| 69 |  | × 3 |
| 33 |  | × 1 |



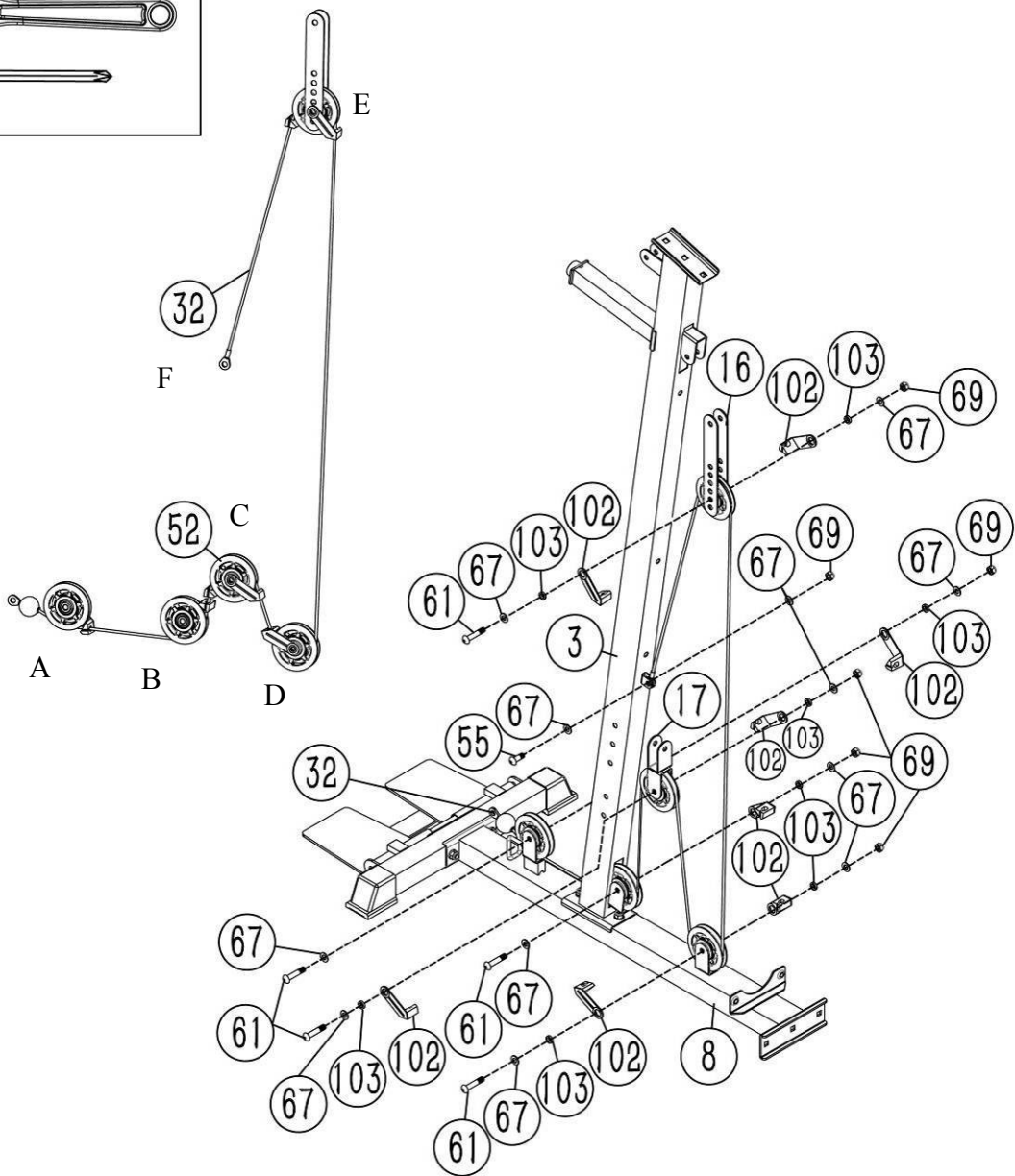
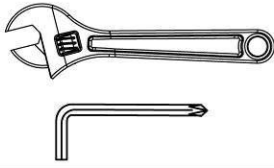
Step 8

(EN). Fastgør den ene ende af sommerfuglkabel (33) til stolpen af den øverste højre sommerfugl ramme (6), tegn kabel bagud, og anbring en pc remskive under kablet. fastgør remskiven, 2 stk kabelholder (102), 2 stk kabelholder bøsning (103) med den drejelige remskivebeslag (18) sammen med en pc M10 * 50 unbrakonbolt (61), 2 stk Ø 10 skiver (67) og en pc M10 møtrikker (69).

(B) Træk kablet nedad, og anbring en pc-remskive på kablet. Fastgør remskiven, 2 stk kabelholder (102) og den vinklede flydende remskivebeslag (17) på samme måde i A.

(C) Træk kablet opad, og gentag proceduren B og A for at fastgøre en anden ende af kablet til stolpen af øverste venstre sommerfugl ramme (5).

- | | | |
|----|--|------|
| 61 | | × 5 |
| 55 | | × 1 |
| 67 | | × 12 |
| 69 | | × 6 |
| 32 | | × 1 |



Step 9

(A) Træk det nederste kabel (32) gennem det første beslag, sørg for, at kugleproppen skal være foran beslaget. Placer en pc remskive på det nederste kabel, fastgør remskiven, en pc kabelholder (102), en pc kabelholder bøsning (103) med en pc M10 * 50 unbrakonbolt (61), 2 stk Ø10 skiver (67) og en pc M10 møtrik (69).

(B) Træk kablet bagud og gå gennem åbningen af den forreste lodrette ramme, anbring en pc-remskive på kablet og fastgør remskiven med samme metode i A.

(C) Træk kablet rundt om remskiven og opad, og anbring en pc-remskive under kablet. Fastgør kablet, 2 stk kabelholder (102), 2 stk kabelholder bøsning (103) på samme måde i A.




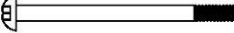


(D) Træk kablet nedad, og anbring en pc-remskive på kablet. Fastgør remskiven på samme måde i C.

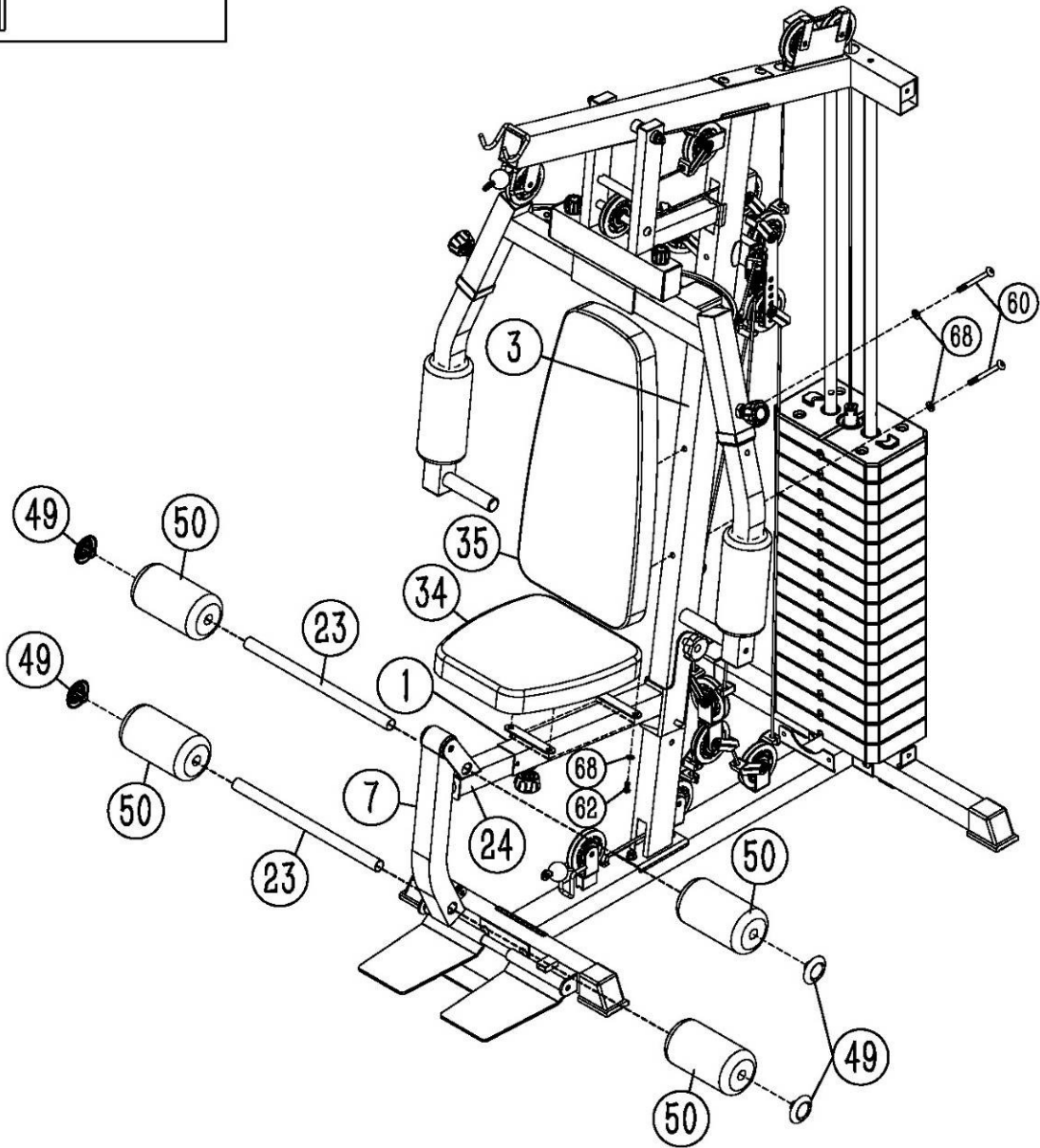
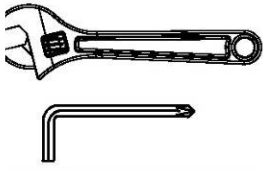
(E) Træk kablet opad, og anbring en pc-remskive under kablet. Fastgør remskiven med dobbelt flydende remskive beslag på samme måde i C.

(F) Træk kablet nedad og fastgør enden af kablet som diagrammet viser med en pc M10 * 28 unbrakonbolt (55), 2 stk Ø10 skiver (67) og M10 møtrik (69).

Assembly instructions

19

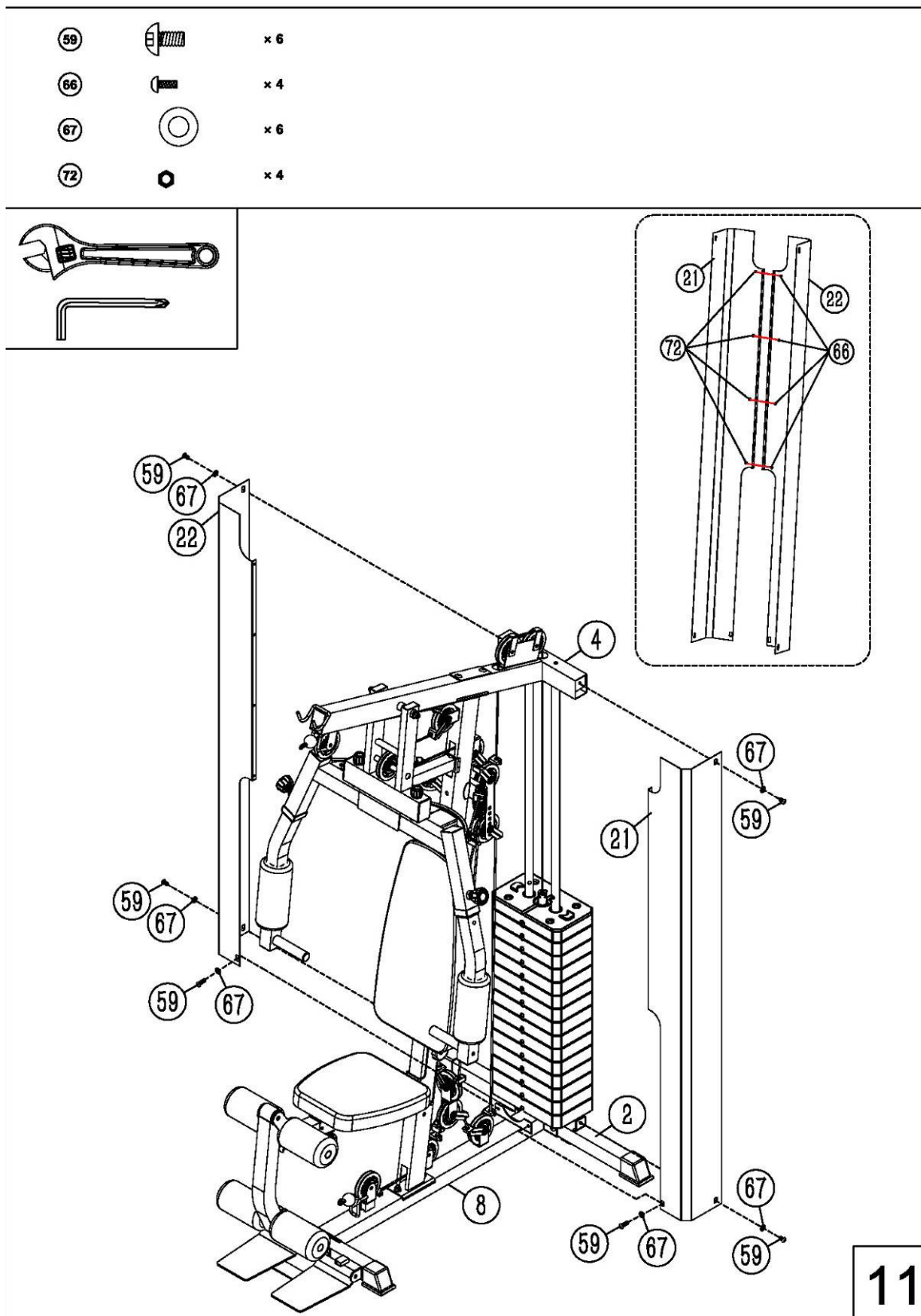
-   x 4
-   x 2
-   x 6



10

Step 10

- (A) Attach the backrest pad (35) to front vertical frame (3) , Carefully align the holes and secure them with 2 pcs M8*85 allen bolt(60) and 2 pcs Ø8 washers (68) .
- (B) Place the seat pad (34) onto the seat pad support (1), Secure them with 4pcs Ø8 washers(68) and 4pcs M8*18 allen bolt (62).
- (C) Insert the 2 pcs foam roll tubes (23) into the holes halfway as the diagram shows, and then push the 4pcs foam rolls(50) from both ends separately, and then push the foam roll end cap (49).



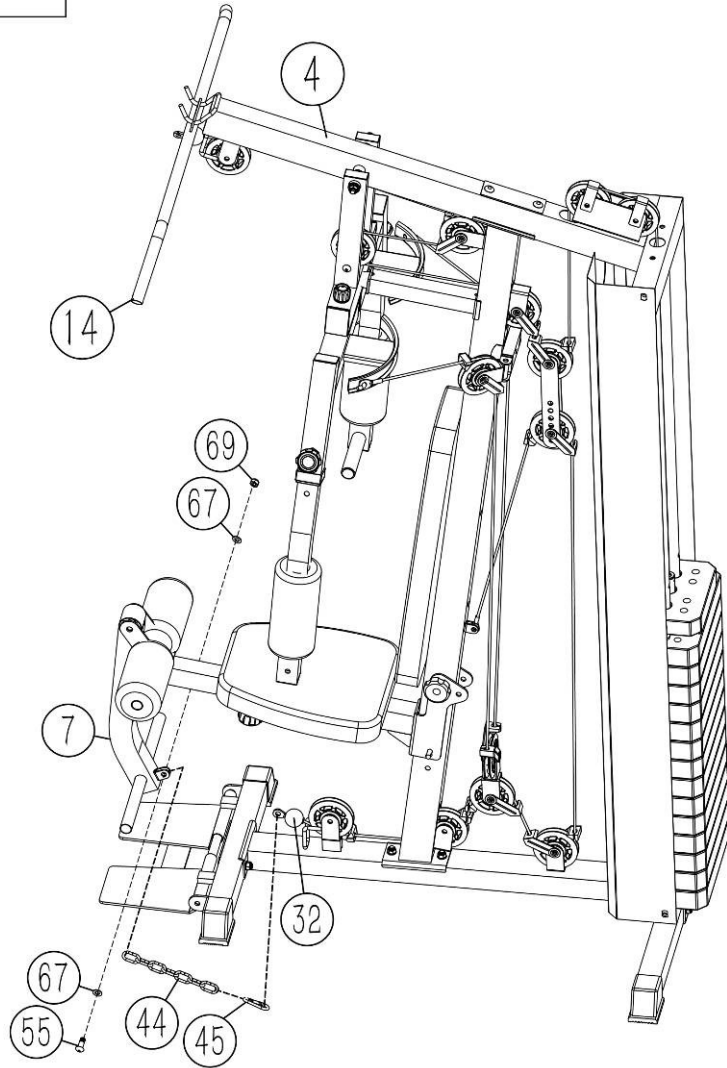
Step 11

- (A) Attach the 2pcs left &right weight stack covers (21,22) onto the rear stabilizer separately and secure them with 6pcs M10X16 Allen bolt (59) , 6 pcs Ø10 washer(67) .
- (B) Connect the left and right weight stack cover together with 4pcs M5*10 Allen bolts(66)and 4 pcs M5 aircraft nuts(72) as the diagram shows.

Assembly instructions

21

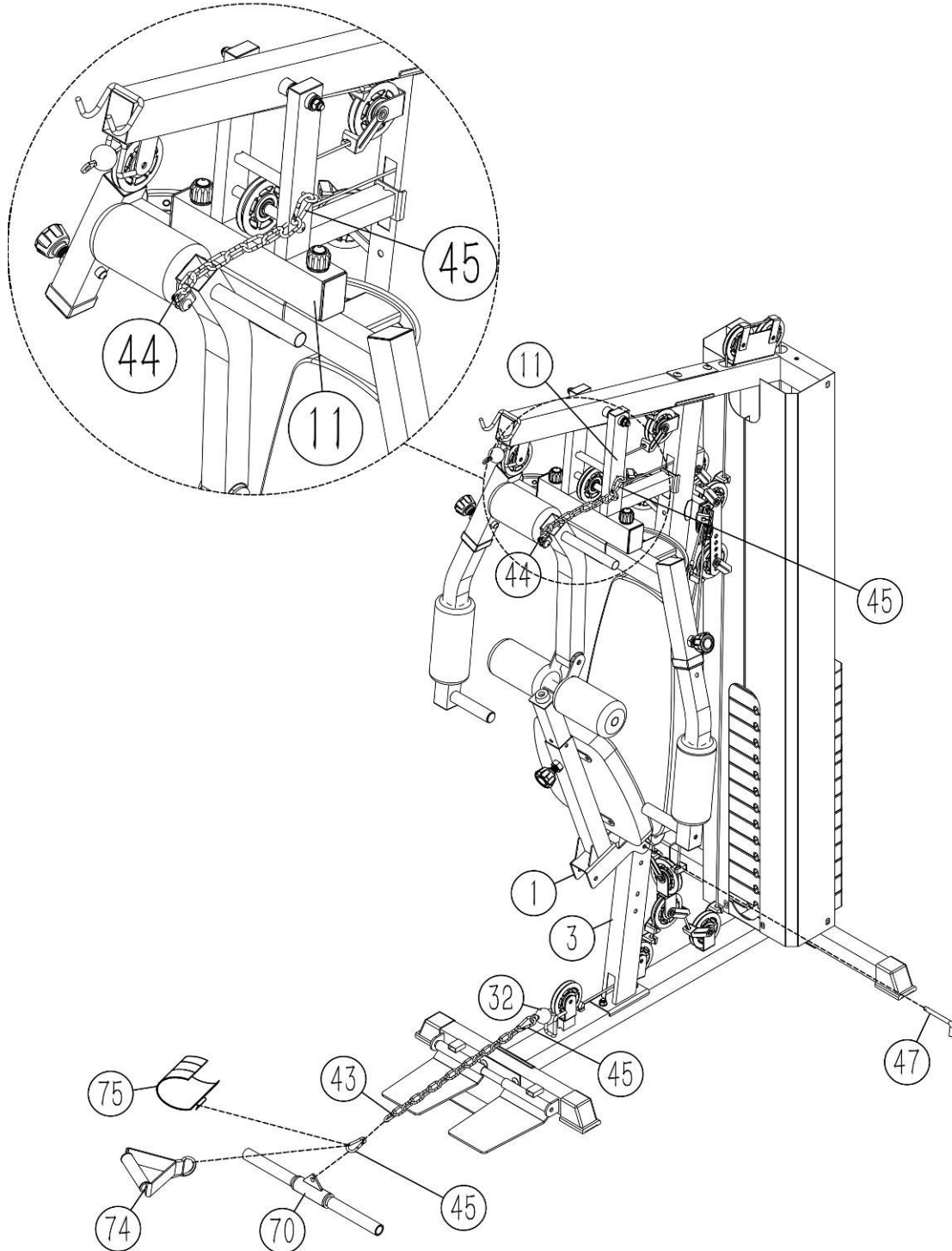
- | | | |
|----|---|-----|
| 55 |  | × 1 |
| 67 |  | × 2 |
| 69 |  | × 1 |



Step 12

Connect the leg developer (7#) to the end of the lower cable with 1pc gourd hooks(45) ,one pc 8-joint chain(44),one pc M10*28 Allen bolt, 2pcs Ø10 washers(67) and one pc M10 Aircraft nut(69)

Assembly instructions



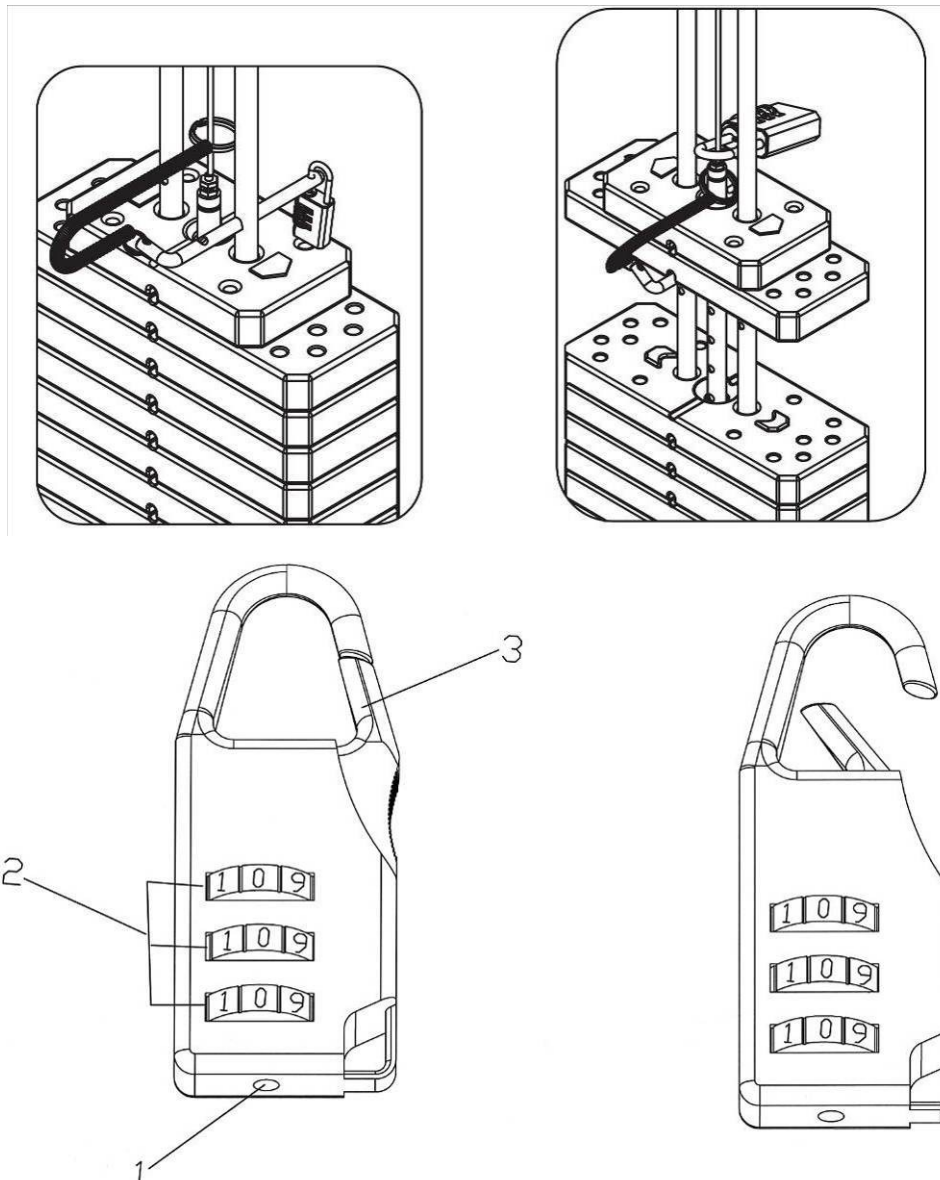
13

Step 13

Fold the seat pad support as the diagram shows, you must fix the leg developer them as the diagram shows with 2pcs gourd hook(45) and one pc 8-joint chain(44) for safety ,Connect the shiver bar (23) or single strap(43) or angle strap(42) to the lower cable to do the desired exercise

23 Assembly instructions

Step 14



The Lock is set at the manufacturer to the open at 0-0-0 (all zeros are positioned in the middle). It is recommended to change the combination to ensure safety.

Please follow the below steps to change the combination:

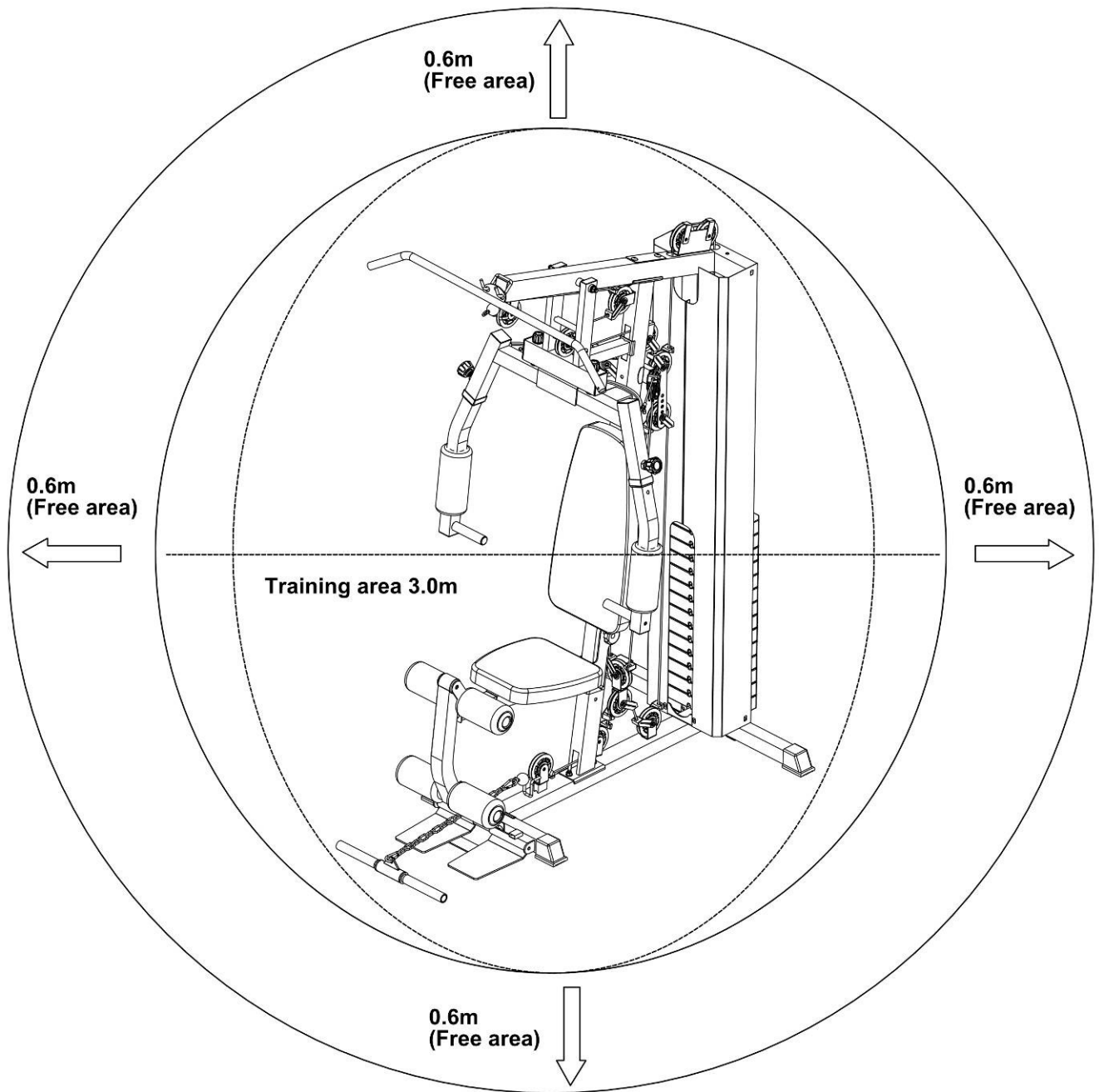
1. Push and hold the combination adjustment button (#1) as indicated below, while holding down the adjustment button, turn the numerical dial (#2) to set the desired combination in the middle. Release the button (#1). Set the two other numerical dials the same way. This only needs to be done once.
2. To lock, turn the dials so the Lock shows random numbers.
3. To unlock, turn the dials to the combination setup in step one, press the shackle (#3) to open.

| MSX-60 WEIGHT RESISTANCE CHART | | | | |
|---------------------------------------|-------------|-----------|----------|------------|
| Weight Plate | Front Press | Butterfly | Lat Pull | Low Pulley |
| 1 | 31 | 15 | 30 | 30 |
| 2 | 44 | 20 | 40 | 40 |
| 3 | 57 | 25 | 50 | 50 |
| 4 | 70 | 30 | 60 | 60 |
| 5 | 83 | 35 | 70 | 70 |
| 6 | 96 | 40 | 80 | 80 |
| 7 | 109 | 45 | 90 | 90 |
| 8 | 122 | 50 | 100 | 100 |
| 9 | 135 | 55 | 110 | 110 |
| 10 | 148 | 60 | 120 | 120 |
| 11 | 161 | 65 | 130 | 130 |
| 12 | 174 | 70 | 140 | 140 |
| 13 | 187 | 75 | 150 | 150 |
| 14 | 200 | 80 | 160 | 160 |

**Note: Each plate weights : 4.54kgs / 10 lbs.
 Numbers are approximate. Actual weights may vary.
 Values for Butterfly are for each arm.**

Free area and training area

The free area should be no less than 0.6m greater than the training area in the directions from which the equipment is accessed. The free area must also include the area for emergency dismount. Where equipment is positioned adjacent to each other the value of the free area may be shared.



34 Exploded Parts List

| Part | Description | Qty. | Part | Description | Qty. |
|------|-------------|------|------|-------------|------|
|------|-------------|------|------|-------------|------|

| | | | | | |
|----|--------------------------------|---|----|------------------------------------|----|
| 1 | Seat pad support | 1 | 22 | Right weight cover | 1 |
| 2 | Rear stabilizer | 1 | 23 | Foam roll tube | 1 |
| 3 | Front vertical frame | 1 | 24 | Leg developer holder | 2 |
| 4 | Upper frame | 1 | 25 | 140X50 bracket | 3 |
| 5 | Upper left butterfly frame | 1 | 26 | bracket | 1 |
| 6 | upper right butterfly frame | 1 | 27 | Foot plate | 1 |
| 7 | Leg developer | 1 | 28 | Foot plate tube | 1 |
| 8 | Main base frame | 1 | 29 | Right & left lower butterfly frame | 2 |
| 9 | Swivel Pulley bracket support | 1 | 30 | Cable retainer | 1 |
| 10 | Front stabilizer | 1 | 31 | Upper cable | 1 |
| 11 | Front press frame | 1 | 32 | Lower cable | 1 |
| 12 | Pull bar tube | 2 | 33 | Butterfly cable | 1 |
| 13 | Selector rod | 1 | 34 | Seat pad | 1 |
| 14 | Lat bar | 1 | 35 | Backrest pad | 1 |
| 15 | Butterfly handle | 2 | 36 | | 0 |
| 16 | Pulley bracket support | 1 | 37 | 10 LBS Weight plate | 14 |
| 17 | angled floating pulley bracket | 1 | 38 | Selector pin | 1 |
| 18 | Swivel pulley bracket | 2 | 39 | Lock knob | 1 |
| 19 | Handle bracket | 1 | 40 | Combination lock | 1 |
| 20 | Guide rod | 2 | 41 | Ø16X206*M10 axle | 1 |
| 21 | Left weight cover | 1 | 42 | Ø16X57*M12 axle | 1 |

Exploded Parts List

| | | | | | |
|----|----------------|---|----|---------------------|---|
| 43 | 15 Joint chain | 1 | 66 | M5*10 Philips screw | 4 |
|----|----------------|---|----|---------------------|---|

| | | | | | |
|----|-----------------------|----|----|------------------------|----|
| 44 | 8 Joint chain | 1 | 67 | Ø10 washer | 64 |
| 45 | 7# gourd hook | 4 | 68 | Ø8 washer | 6 |
| 46 | M10*85 lock knob | 1 | 69 | M10 Aircraft nut | 30 |
| 47 | L shape pin | 1 | 70 | Pull bar | 1 |
| 48 | □ 50 rubber bumper | 1 | 71 | Ø12 washer | 2 |
| 49 | Foam roll end cap | 4 | 72 | M5 Aircraft nut | 4 |
| 50 | Foam roll | 4 | 73 | M10 Aircraft nut cover | 30 |
| 51 | Butterfly foam roll | 2 | 74 | Single strap | 1 |
| 52 | pulley | 15 | 75 | Angle strap | 1 |
| 53 | M10*180 Allen bolt | 1 | 76 | M8*15 Lock ring | 2 |
| 54 | M10*110 Allen bolt | 1 | 77 | Handle grip | 2 |
| 55 | M10*28 Allen bolt | 2 | 78 | Ø25*130 handle grip | 2 |
| 56 | M10*65 Allen bolt | 2 | 79 | Ø25*170 handle grip | 2 |
| 57 | M10*45 Allen bolt | 1 | 80 | Ø25*500 handle grip | 2 |
| 58 | M10*25 Allen bolt | 8 | 81 | □ 50 foot | 4 |
| 59 | M10*16 Allen bolt | 8 | 82 | 50*20*1.5 End cap | 2 |
| 60 | M10*85 Allen bolt | 2 | 83 | □ 45*1.5 End cap | 4 |
| 61 | M10*50 Allen bolt | 13 | 84 | □ 50*1.5 End cap | 3 |
| 62 | M10*18 Allen bolt | 6 | 85 | □ 50*2 End cap | 2 |
| 63 | M10*110 Carriage bolt | 2 | 86 | 50*70*1.5 End cap | 1 |
| 64 | M10*70 Carriage bolt | 6 | 87 | 50*70*2 End cap | 2 |
| 65 | M12*20 Allen bolt | 2 | 88 | □ 50*□ 45 sleeve | 3 |

Exploded Parts List

| | | |
|----|---------------------|---|
| 89 | Ø25 end cap | 1 |
| 90 | Ø38* Ø27*26 bushing | 2 |

| | | |
|-----|--------------------------------|----|
| 91 | Ø50* Ø16*25 Plastic bushing | 2 |
| 92 | Rubber bumper | 2 |
| 93 | Ø29*20*81 bushing | 2 |
| 94 | 50*170 anti slip | 1 |
| 95 | Ø25* Ø22* Ø16*10 bushing | 4 |
| 96 | Ø25* Ø22* Ø16*10 bushing | 2 |
| 97 | Ø32* Ø20 *25 bushing | 4 |
| 98 | 13*26*1.5 End cap | 2 |
| 99 | M6X16 philips screw | 2 |
| 100 | Ø25*1.5 end cap | 6 |
| 101 | Rubber bumper | 2 |
| 102 | Cable retainer | 19 |
| 103 | Cable retainer bushing | 19 |



GARLANDO SPA
Via Regione Piemonte, 32 - Zona Industriale D1
15068 - Pozzolo Formigaro (AL) - Italy
www.toorx.it - info@toorx.it